

# SQ5

## SUV



Hinnakiri 2024

Audi Vorsprung durch Technik

# Audi SQ5 SUV



Mark ja mudel	Käigukast	Mudelikood	Mootor ja töömaht, cm <sup>3</sup>	Võimsus, kW / hj	Hind km-ga, EUR
					<b>SQ5 SUV</b>
<b>SQ5 SUV TFSI quattro</b>	<b>S tronic, 7-k</b>	GUB S5Y	V6 3.0 / 2995	270 / 367	<b>93 500,00</b>

Reval Auto Esindused OÜ jätab endale õiguse muuta hindu ette teatamata, käesolev hinnakiri muudab kehtetuks varasemad.

# Audi SQ5 SUV standardvarustus

SQ5 SUV

9S9	<b>"Audi virtual cockpit Plus"</b> - täisdigitaalne 11,9" OLED näidikute paneel armatuurlauas, kolm erinevat kujundust, sh lisa MMI funktsioonid	•
2H9	<b>Audi drive select®</b> - võimaldab muuta auto sõidukarakteristikat (rooli, gaasipedaali tundlikkus, käigukasti töö)	•
8J5	<b>Audi Front emergency braking assistant</b> - kaameraga turvalisussüsteem, mis hoiatab juhti võimaliku ohu eest ja vajadusel suurendab pidurdusjõudu või teostab täieliku mahapidurduse	•
6I3	<b>Assistentsüsteem - sõidurajalt kõrvalekaldumise hoiatussüsteem</b>	•
JX1	<b>Assistentsüsteem - ristmikuassistent sõiduki esiotsas</b> - anduritega turvalisussüsteem, mis hoiatab juhti läheneva sõiduki eest, toimib kiirusel kuni 65 km/h	•
IW3	<b>"Audi connect"</b> hädaabi, teenindus ning juhtimine – hädaabi- ja rikkekõne valmidus; telefoni myAudi rakenduse kaudu: asukoht, olek, sõiduandmed, kliimaseadme juhtimine, alarmsignalisatsiooni teavitused	•
6C2	<b>"Airbag"</b> - külgturvapadjad eesistujatele, lisaks peaturvapadjade süsteem	•
4UF	<b>"Airbag"</b> - täismõõdus turvapadjad juhile ja kaassõitjale, kaassõitja turvapadja väljalülitamise võimalus	•
8T3	<b>Adaptiivne püsikiirushoidja</b>	•
5MB	<b>Dekoorliistud interjööris - matt harjatud alumiinium, antratsiit</b>	•
QV3	<b>Digitaalsignaali vastuvõtt raadiole - DAB</b> (signaali vastuvõtt sõltub asukohamaal pakutavatest raadiokanalitest)	•
8G1/8VP 8IY/9I8	<b>Esilaternad "LED Plus" tagalaternad "LED Pro"</b> , sh päevasõidutuled LED - tehnoloogiaga, Coming-/Leaving home süsteem ning esilaternate pesuseade	•
FP1	<b>"Functions on demand"</b> - võimaldab autole myAudi veebipoest erinevaid funktsioone juurde tellida (täpsem info Audi esindusest)	•
EA0	<b>Garantii - 2 aastat, läbisõidupiiranguta</b>	•
1M5	<b>Haakeseadme valmidus</b> - eelpaigaldatud juhtmestik ja kohandatud mootori jahutussüsteem	•
N2S/Q1D	<b>Istmed - sportistmed kaetud mikrofiiber "Dinamica"/nahkpolstriga, kärjekujuliste õmblustega</b>	•
3L5/7P1	<b>Istmed - elektriliselt reguleeritavad esiistmed ning nimmetoed</b>	•
3A2	<b>Istmed - i-Size kinnitused kõrvalistuja istmel ning tagaistmetel, lisaks "Top Tether" ettevalmistus tagaistmetel</b>	•
3NS	<b>Istmed - tagaiste "Plus"</b> , teine istmerida reguleeritav, seljatugi osaliselt (40:20:40) või täielikult allaklapitav	•
4A3	<b>Istmesoojendus - elektriline esiistmetele</b>	•
0TD	<b>Jalamatid veluurist, ees ja taga</b>	•
GS5	<b>Juhtnupud keskkonsoolis musta värvi</b>	•
3S1	<b>Katusereelingud - hele alumiinium</b>	•
4I7/7AA	<b>Kesklukustus distantsjuhtimisega</b>	•
4CQ	<b>Klaasid - esiklaas soojusisolatsiooni ning mürasummutusega</b>	•
VW5	<b>Klaasid - esiuste klaasid täiendava mürasummutusega</b>	•
9AQ	<b>Kliimaseade "Deluxe"</b> , kolme tsooniline, elektroonilise reguleerimisega eraldi juhile ja kaassõitjale ning salongi tagaosale (täiendav TFT-displei kliimapaneeelis)	•
6E3	<b>Komfortkäetugi esiistmete vahel</b>	•
0M2	<b>Kütusepaagi mahutavus ca 65L</b>	•
6NQ	<b>Laepolster tekstiilist, musta värvi</b>	•

# Audi SQ5 SUV standardvarustus

SQ5 SUV

7HB	Laiendatud nahapakett - kontrastõmbused armatuurilauad	•
4ZB	Liistud - alumiinium liistud külgmiste akende ümber	•
QR9	Liiklusmärkide kaamera-põhine tuvastussüsteem	•
IU6	Meedialiides - "Audi Application Store and smartphone interface"	•
UE8	Meedialiides - USB laadimispesad auto tagaistme keskkonsoolis	•
7UG/IT3 9VD	MMI® navigatsioon "Plus", sh "MMI® touch", 14,5" puuetundlik värviekraan, "Audi connect" ning "Audi sound system" (10 kõlarit, koguväljundvõimsusega 180 vatti)	•
9X0/FT1	Parkimisassistent koos parkimisabiga auto esi- ja tagaosas - akustiline hoiatus, graafiline kujutis MMI® ekraanil	•
KA2	Parkimisabi - tagurduskaamera	•
4E6	Pagasiruumiluuk elektriliselt avatav/suletav, avamine võimalik puldist ja auto salongist ning sulgemine luugil olevast nupust	•
4L6	Peeglid - automaatselt tumenev tahavaatepeegel	•
6XK	Peeglid - välispeeglid elektriliselt soojendatavad, reguleeritavad ja kokkuklapitavad, sh automaatselt tumenevad	•
6FW	Peeglid - välispeeglite korpus matt kroom optikaga	•
1KT/1LA	Pidurid - pidurisadulad värvitud mustaks, eesmistel "S" logo	•
1J2	Projektsioonvalgus välispeeglites	•
4G3	Põikeassistent - hoiatab juhti võimaliku takistuse eest ja vajadusel abistab juhti takistusest möödasõidul	•
1X1	quattro® nelikvedu - nelikvedu jõumomendi jaotamisega esi- ja tagasilla vahel vastavalt sõiduoludele	•
7K1	Rehvirõhu kontrollsüsteem, optilise ja akustilise hoiatusega ühe või enama ratta rõhukao korral	•
1G8	Rehviparanduskomplekt	•
1XY	Rooliratas - multifunktsionaalne nahkkattega sportrool, kolme kodaraga disain, käiguvahetusfunktsiooniga, "lõigatud" ala- ja ülaosaga	•
0Y3	Suurendatud külmakindlus	•
9ZV	Telefon ja kommunikatsioon - "Audi phone box Light", universaalne telefonialus käetoos esiistmete vahel võimaldamaks telefonikõnesid läbi "Bluetooth" ühenduse	•
110	Turvavööd kõikidel istmetel, lukustatuse kontrollsüsteemiga ja esiistmetel turvavöö kõrguse seadistamise võimalusega	•
2Z7	Tähised - mudeli tähis tagaluugil	•
1T9	Ohutuspakett - ohukolmnurk, autoapteek ja helkurvest	•
QQ2	Valgustuspakett I "Ambient" ja kontuurvalgustus kogu autos (võimalik valida 30 värvitooni vahel)	•
1BE	Vedrustus - "S Sport" sportvedrustus	•
FB5	Värv - kontrastvärv "Tambora-hall" sõiduki alaosas	•
CB2	Veljed - kergmetallveljed 8,0J x 20", 5-Y-topeltkodaraga disain, grafiit-hall, osaliselt poleeritud, rehvidega 255/45 R20	•

• - standardvarustus; ○ - lisavarustus; -- võimalus puudub



# Lisavarustus Audi SQ5 SUV

Kood	Lisavarustus	Hind, EUR
2F1	"Audi Digital key" - võimaldab auto avada/lukustada/käivitada läbi nutiseadme (täiendav info müügikonsultandilt)	ainult koos 4K6; PQ2/PQ3 230,00
4K6/7AL	"Comfort key" koos alarmsüsteemiga - võtmeta avamis- ja lukustamissüsteem	ainult koos 2F1; PQ2/PQ3 1 145,00
QJ3	Dekoorelemendid interjööris - lülitid/nupud kaetud vanaadium-optikaga	230,00
5MK	Dekoorliistud interjööris - "Carbon", struktuurne	565,00
PAH	Disainipakett (eksterjööri) - musta värvi elemendid auto eksterjööris, Audi "rõngad" auto esi- ja tagaosas, musta värvi katuseereingud	ainult koos PFO/PFM/6FJ/6FQ 920,00
PFO	Disainipakett - "Edition one, Mythos Black" - sh must optikapakett (PAH) ning kontrastvärv auto alaosas (FB5)	ainult koos 6FJ 920,00
PFM	Disainipakett - "Edition one, Magnesium Gray" - sh must optikapakett (PAH) ning täisvärv auto alaosas (FB4)	ainult koos 6FA 1 375,00
1D4	Haakeseaded, mehaaniline	1 030,00
4D3	Istmed - ventilatsioonifunktsioon esiistmetel	ainult koos PWV/PW0 1 030,00
A11	Istmed - mälu funktsioon juhi istmele ning välispeeglitele	240,00
3FU	Katuseluuk - "Panoramic glass sunroof", 2-osaline, esimene osa elektriliselt juhitav, päikeseruloo kogu luugi ulatuses	1 740,00
QL5	Klaasid - esiuuste klaasid, alates B-piilarist tahapoole tumendatud standardklaasid	480,00
4GR	Klaasid - esiklaas täiendava elektrilise soojendusega (nähtavate kütteelementidega)	ainult koos PQ3; 9ZE 520,00
PYH	MMI experience Pro - sh "Bang & Olufsen Premium Sound System" (685 vatti, 16 kõlarit) , esiklaasile info kuvamise võimalus "Head-up display" ning USB laadimispesad suurendatud võimsusega (2 x 60 vatti/2 x 100 vatti)	ainult koos PQ2/PQ3 2 730,00
3CX	Pagasiruumi eraldusvõrk, eemaldatav	130,00
6FA	Peeglid - välispeeglite korpus kerevärvi	0,00
6FJ	Peeglid - välispeeglite korpus kõrgläike musta värvi "Audi exclusive"	ainult koos PAH/PFO 130,00
6FQ	Peeglid - välispeeglite korpus "Carbon"	770,00
PC2	Pidurid - pidurisadulad värvitud kõrgläike punaseks	405,00
7K3	Rehvirõhu-/temperatuuri kontrollsüsteem anduritega - optilise ja akustilise hoiatusega ühe või enama ratta rõhukao korral, sh kuvatakse rehvitemperatuuri näidud	ainult koos PQ2/PQ3 345,00
3Y4	Rulood külgmistele tagaakendele, manuaalsed	210,00
PW0	Salongipakett I - musta värvi, sportistmed kaetud "Fine Nappa"/"Milano" nahk polstriga ning pneumaatiliselt reguleeritavad nimmetoed massaažifunktsiooniga	ainult koos 4D3; PQ3 1 400,00
PWV	Salongipakett II - punast värvi, sportistmed kaetud "Fine Nappa"/"Milano" nahk polstriga ning pneumaatiliselt reguleeritavad nimmetoed massaažifunktsiooniga	ainult koos 4D3; PQ3 1 400,00
YYB	Salongipaketi lisa - punased õmblused, punased õmblused istmetel, keskkonsoolis, armatuuril, uksepolstritel ning roolil, turvavööd ning jalamatid punaste ääristega	ainult koos QJ3 780,00
9TF	Sisenemistuled esiustes	145,00
9M1	Seisuküte/ventilatsioon, võimaldab taimer/kaugjuhtimispuldi kaudu käivitada autonoomse soojenduse/ventilatsiooni	ainult koos PQ2/PQ3 1 775,00
5J5	Spoiler tagaluugi ülaosas, kerevärvi	2 150,00
9JD	Suitsetaja pakett - sigaretisüütaja ja tuhatoos keskkonsoolis	60,00

Kood	Lisavarustus	Hind, EUR	
PQ2/5P2	<b>Tehnikapakett "Tech Plus"</b> <ul style="list-style-type: none"> <li>• lisaekraan kõrvalistuja ees armatuuril - 10,9" puuetundlik ekraan, kasutada on võimalik "Audi App store", multimeediat ning võimalik abistada juhti navigatsioonisüsteemi sihtkoha valikuga</li> <li>• 360 kraadi kaamerad</li> <li>• vahetatavad tulede signatuurid</li> <li>• turvapadjad tagumisel istmereal</li> <li>• sõiduraja vahetamise abisüsteem koos ristmikuassistendiga</li> <li>• "Matrix LED" esilaternad</li> </ul>	ainult koos 2F1; 4K6 <b>3 990,00</b>	
PQ3/GJ6 5P2	<b>Tehnikapakett "Tech Pro"</b> <ul style="list-style-type: none"> <li>• lisaekraan kõrvalistuja ees armatuuril - 10,9" puuetundlik ekraan, kasutada on võimalik "Audi App store", multimeediat ning võimalik abistada juhti navigatsioonisüsteemi sihtkoha valikuga</li> <li>• 360 kraadi kaamerad</li> <li>• vahetatavad tulede signatuurid</li> <li>• turvapadjad tagumisel istmereal</li> <li>• sõiduraja vahetamise abisüsteem koos ristmikuassistendiga</li> <li>• "Matrix LED" esilaternad</li> </ul>	<b>Lisaks</b> <ul style="list-style-type: none"> <li>• elektriline roolisoojendus</li> <li>• väravapult "Homelink"</li> <li>• elektriliselt reguleeritav roolisammas</li> <li>• elektriline istmesoojendus esi- ja tagaistmel</li> <li>• "Digital OLED" tagalaternad</li> <li>• "Adaptive cruise assist Plus" assistentsüsteem - aktiivne reahoidja, hoiab sõidukit sõiduraja keskel, samaaegselt aitab hoida stabiilset sõidukiirust ning distantsi eesoleva sõidukiga</li> </ul>	ainult koos 2F1; 4K6 <b>7 550,00</b>
9ZE/GB1	<b>Telefon ja kommunikatsioon - "Audi phone box" koos LTE-toega</b> (universaalne telefonialus käetoes esiistmete vahel võimaldamaks telefonikõnesid läbi "Bluetooth" ühenduse, max 2 telefoni)	<b>345,00</b>	
2Z0	<b>Tähised - ilma mudeli tähiseta tagaluugil</b>	<b>0,00</b>	
QQ4	<b>Valgustuspakett II "Ambient Lighting Pro"</b> - dünaamiline interaktsioonvalgusti - teavitab/abistab teatud olukordades ning aitab interjööri animeerida	<b>350,00</b>	
1PD	<b>Vargusevastased rattapoldid</b> , võimaldavad ratast vabastada ainult spetsiaalse adapteri abil	<b>40,00</b>	
2MB	<b>Vedrustus - elektrooniliselt seadistatav õhkvedrustus "S Adaptive air suspension"</b>	ainult koos PQ2/PQ3 <b>1 510,00</b>	
48P	<b>Veljed - kergmetallveljed - 8,0J x 20" 5-kodaraga disain</b> , rehvidega 255/45 R20	<b>0,00</b>	
U19	<b>Veljed - kergmetallveljed "Audi Sport" - 8,0J x 20", 5-topeltkodaraga disain, must metallik</b> , rehvidega 255/45 R20	<b>505,00</b>	
CC6	<b>Veljed - kergmetallveljed "Audi Sport" - 8,0J x 20", 5-topeltkodaraga disain, must metallik, osaliselt poleeritud</b> , rehvidega 255/45 R20	<b>620,00</b>	
F80	<b>Veljed - kergmetallveljed "Audi Sport" - 8,0J x 20", 5-topeltkodaraga "Twist" disain, matt-hall (siid), osaliselt poleeritud</b> , rehvidega 255/45 R20	<b>620,00</b>	
53D	<b>Veljed - kergmetallveljed "Audi Sport" - 8,5J x 21", 5-Y-topeltkodaraga disain, matt-hall (siid), osaliselt poleeritud</b> , rehvidega 255/40 R21	<b>1 540,00</b>	
56T	<b>Veljed - kergmetallveljed "Audi Sport" - 8,5J x 21", 5-kodaraga "Split" disain, must metallik, osaliselt poleeritud</b> , rehvidega 255/40 R21	<b>1 540,00</b>	
53A	<b>Veljed - kergmetallveljed "Audi Sport" - 8,5J x 21", mitmik-kodaraga disain (S-disain), must metallik, osaliselt poleeritud</b> , rehvidega 255/40 R21	<b>1 890,00</b>	
53B	<b>Veljed - kergmetallveljed "Audi Sport" - 8,5J x 21", mitmik-kodaraga disain (S-disain), neodüüm-kuld (matt), osaliselt poleeritud</b> , rehvidega 255/40 R21	<b>2 000,00</b>	
FB4	<b>Värv - täisvärv</b> (sõiduki alumine serv värvitud sõidukiga sama värvi)	<b>405,00</b>	
Z9Z9	<b>Välisvärv - Arkona-valge</b>	<b>0,00</b>	
2Y2Y	<b>Välisvärv - Glacier-valge</b> metallikvärv	<b>1 090,00</b>	
N7N7	<b>Välisvärv - Tambora-hall</b> metallikvärv	<b>1 090,00</b>	
0E0E	<b>Välisvärv - Mythos-must</b> metallikvärv	<b>1 090,00</b>	
M4M4	<b>Välisvärv - District-roheline</b> metallikvärv	<b>1 090,00</b>	
2D2D	<b>Välisvärv - Navarra-sinine</b> metallikvärv	<b>1 090,00</b>	
6I6I	<b>Välisvärv - Ultra-sinine</b> metallikvärv	<b>1 090,00</b>	
5555	<b>Välisvärv - Grenadine-punane</b> metallikvärv	<b>1 090,00</b>	
2Z2Z	<b>Välisvärv - Sakhir-kuld</b> metallikvärv	<b>1 605,00</b>	
6Y6Y	<b>Välisvärv - Daytona-hall</b> pärlefektvärv	<b>1 090,00</b>	
Q0Q0	<b>Välisvärv - "Audi exclusive"</b> - metallik- või pärlefektvärv individuaaltellimusel	<b>5 650,00</b>	
EA1	<b>Pikendatud tehasegarantii - 3 aastat</b> (2 aastat + 1 aasta lisagarantiid), läbisõiduni 30 000 km	<b>135,00</b>	

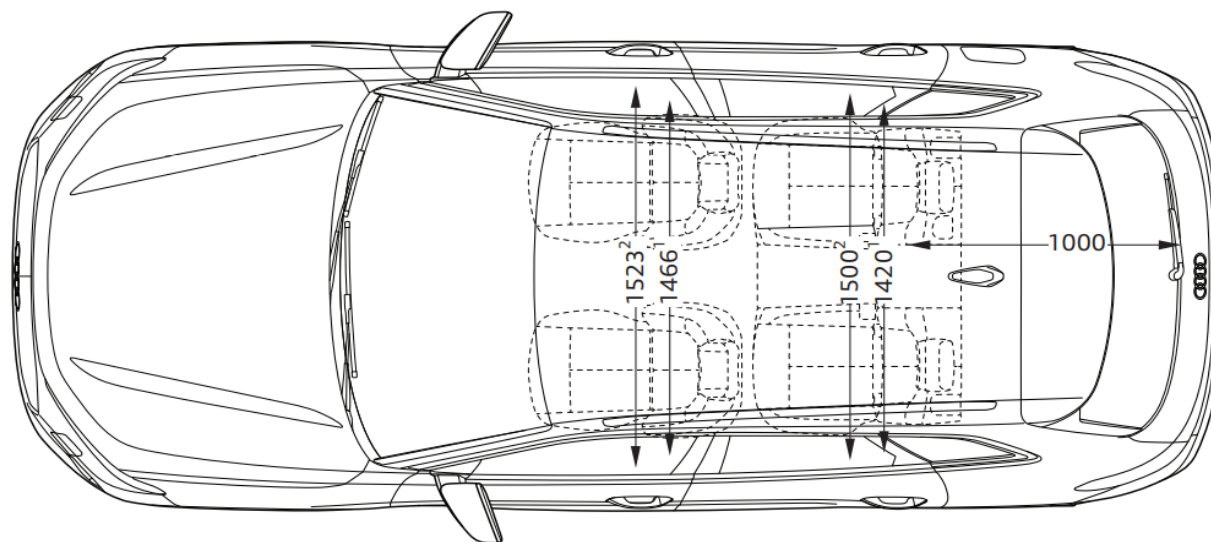
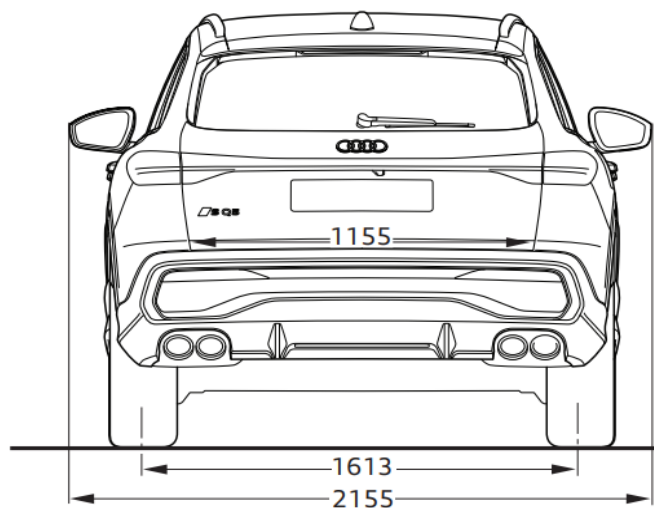
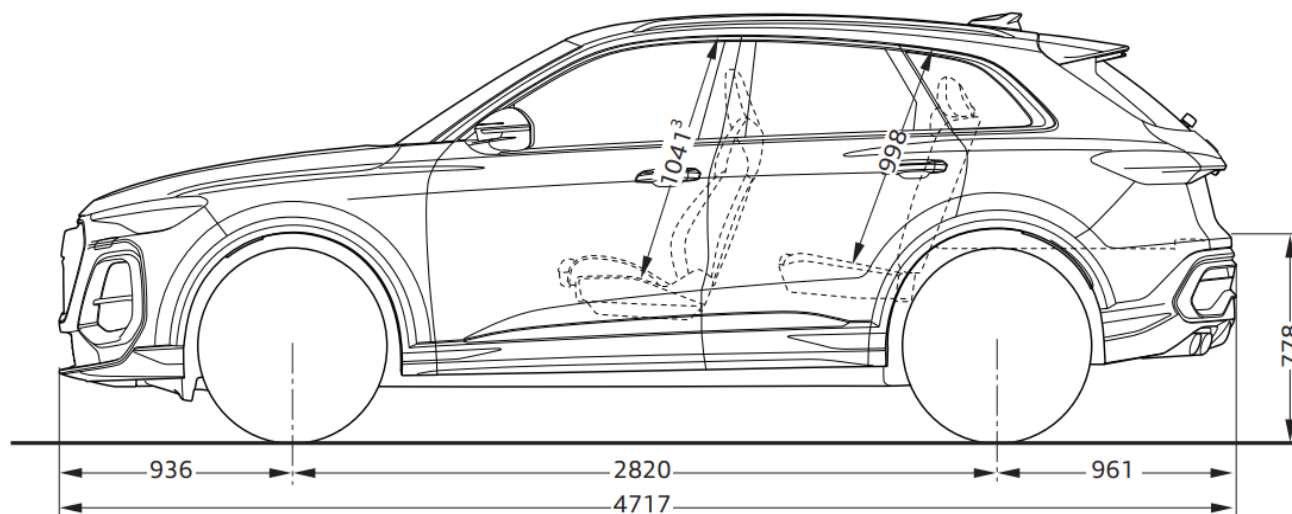
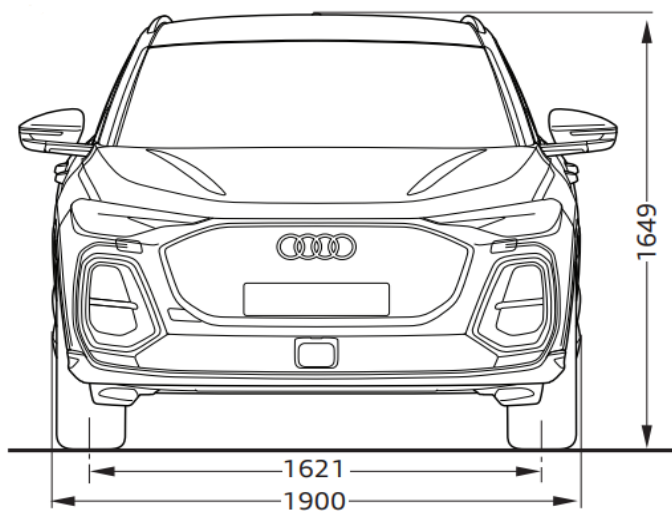
<b>Kood</b>	<b>Lisavarustus</b>	<b>Hind, EUR</b>
EA2	<b>Pikendatud tehasegarantii - 3 aastat</b> (2 aastat + 1 aasta lisagarantiid), läbisõiduni 60 000 km	<b>220,00</b>
EA3	<b>Pikendatud tehasegarantii - 3 aastat</b> (2 aastat + 1 aasta lisagarantiid), läbisõiduni 90 000 km	<b>320,00</b>
EB4	<b>Pikendatud tehasegarantii - 3 aastat</b> (2 aastat + 1 aasta lisagarantiid), läbisõiduni 120 000 km	<b>390,00</b>
EB3	<b>Pikendatud tehasegarantii - 3 aastat</b> (2 aastat + 1 aasta lisagarantiid), läbisõiduni 150 000 km	<b>470,00</b>
EA4	<b>Pikendatud tehasegarantii - 4 aastat</b> (2 aastat + 2 aastat lisagarantiid), läbisõiduni 40 000 km	<b>375,00</b>
EA5	<b>Pikendatud tehasegarantii - 4 aastat</b> (2 aastat + 2 aastat lisagarantiid), läbisõiduni 80 000 km	<b>570,00</b>
EA6	<b>Pikendatud tehasegarantii - 4 aastat</b> (2 aastat + 2 aastat lisagarantiid), läbisõiduni 120 000 km	<b>840,00</b>
EA7	<b>Pikendatud tehasegarantii - 5 aastat</b> (2 aastat + 3 aastat lisagarantiid), läbisõiduni 50 000 km	<b>635,00</b>
EA8	<b>Pikendatud tehasegarantii - 5 aastat</b> (2 aastat + 3 aastat lisagarantiid), läbisõiduni 100 000 km	<b>1 080,00</b>
EA9	<b>Pikendatud tehasegarantii - 5 aastat</b> (2 aastat + 3 aastat lisagarantiid), läbisõiduni 150 000 km	<b>1 585,00</b>

Hinnad sisaldavad 22% käibemaksu. Reval Auto Esindused OÜ jätab endale õiguse muuta hindu ette teatamata, käesolev hinnakiri muudab kehtetuks varasemad.

Originaaltarvikud ning aksessuaarid leiad [www.pood.audi.ee](http://www.pood.audi.ee)







**Audi** Vorsprung durch Technik



**Audi Tallinn**

Reval Auto Esindused OÜ  
Paldiski mnt 100a, 13522 Tallinn  
Tel: 611 2000  
e-post: tallinn@audi.ee

**Audi Tartu**

Aasta Auto AS  
Sepa 24b, 51013 Tartu  
Tel: 7308 020  
e-post: audi@aastaauto.ee

**Audi teeninduskeskus Pärnus**

Reval Auto Esindused OÜ  
Tallinna mnt 87e, 80034 Pärnu  
Tel: 444 7130  
e-post: parnu@audi.ee

**Audi teeninduskeskus Virumaal**

Møller Auto Viru AS  
Narva mnt 143, 41536 Jõhvi  
Tel 680 8200  
e-post: viru@moller.ee